

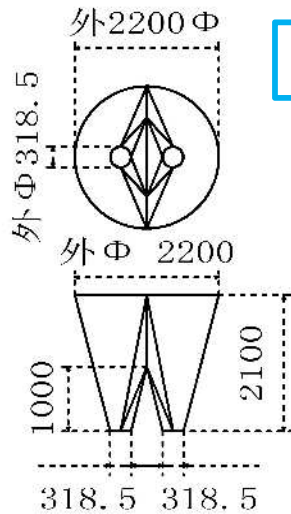


## 【今月の一言】 会長 松田 学

平素は格別のご高配を賜り厚く御礼を申し上げます。

皆様はゴールデンウィークをどのようにお過ごしになりましたでしょうか。私は、千葉県の小江戸と呼ばれる佐原市に訪れ、佐原大祭で使われる山車の引き廻しを見てきました。約300年の歴史ある佐原大祭は、関東三大山車祭りの一つであり、ユネスコの無形文化遺産にも登録されています。山車には約5mの大きな人形が飾られており、笛や太鼓などのお囃子で大勢の人が引っ張っていきます。私は、日本武尊と道風の2台の山車を見学しました。小江戸と呼ばれる町並みを山車が進む様子に、長い歴史を感じました。

### ～t4.5mm 二股管ホッパー～

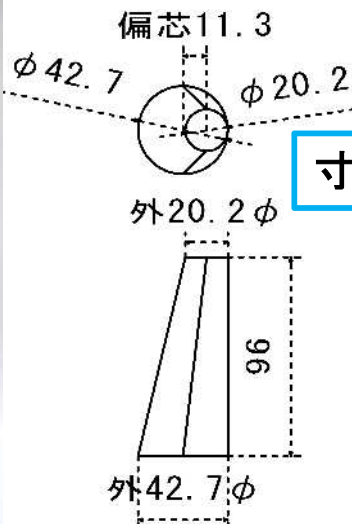


#### 寸法詳細

t4.5の二股管ホッパーです。形状が複雑で3DCADで展開を出しました。サイズが大きいため、少しでも曲げRや角度がずれてしまうと、上手く組み合わないのですが、計算通りにRと角度が出せたので、精度良く完成しました。

### ～t3.2mm 極小偏芯ホッパー～

500mlボトル



#### 寸法詳細

t3.2の偏芯ホッパーです。とても小さいため精度を出すのが大変でしたが、狙い通りの寸法で曲げる事ができました。弊社では、小さいサイズの曲げも得意としておりますので、お気軽にお問合せ下さい。

### 今月の川柳(「今月の一言」連動型)

声を出し  
わっしょい 和を背負い  
山車を引く  
by キーオ

### 今月の朝礼での一言

道風の山車の写真です。山車の最上部「大天井」には、日本神話などで登場した歴史上の人物の大人形や作り物が飾り付けられています。

